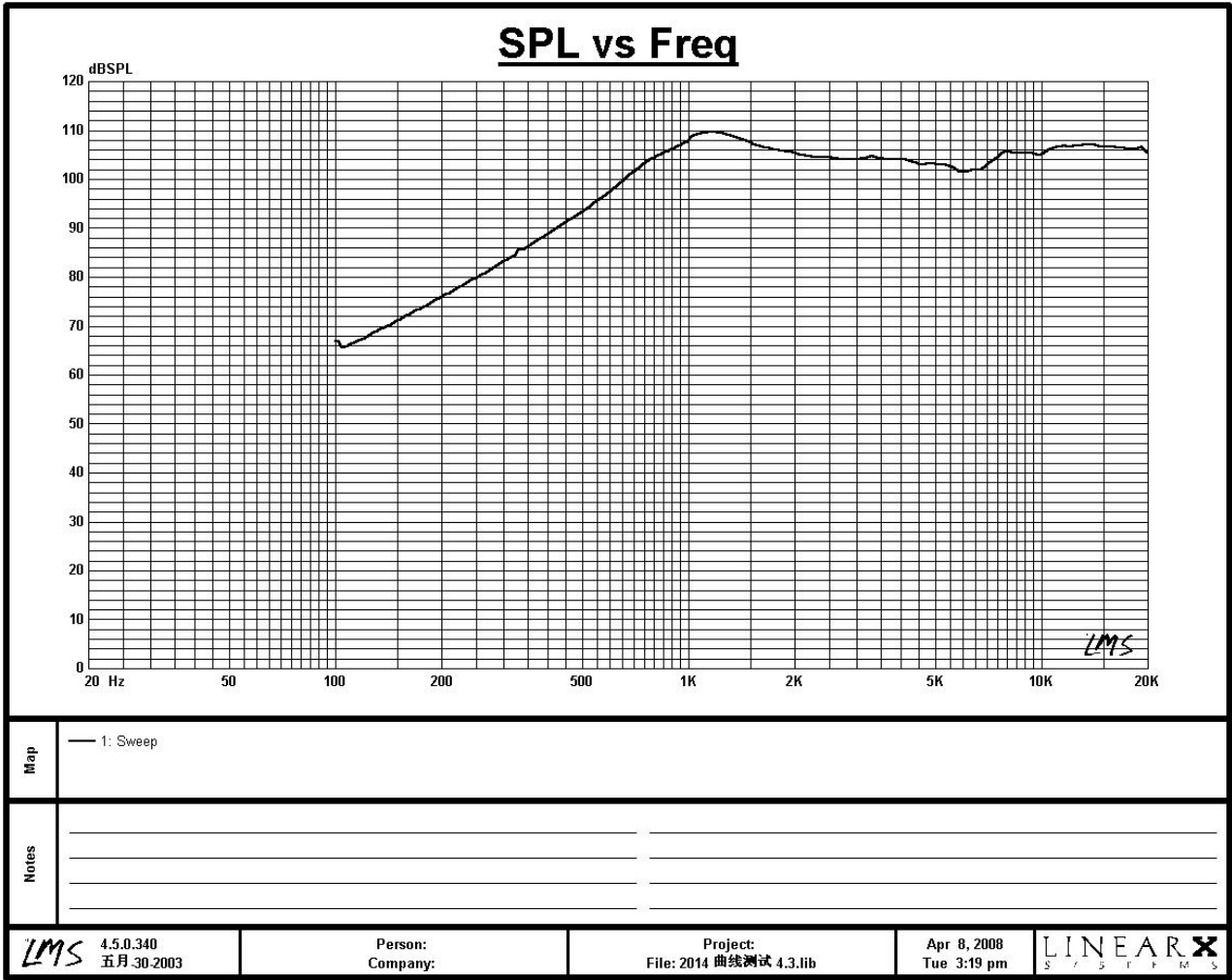


制 品 規 格 書

SPEAKER SPECIFICATION

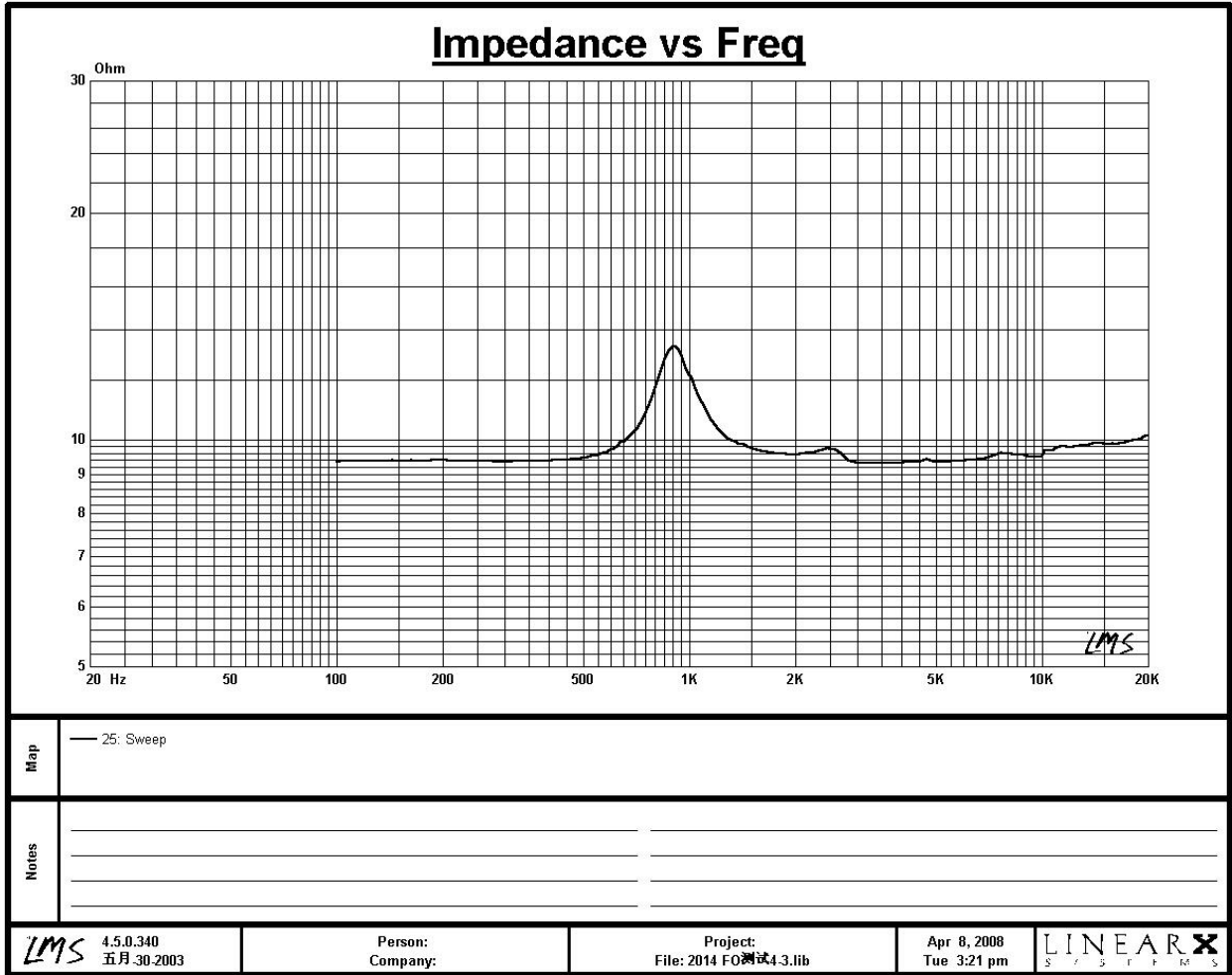
No.: A08-04-001

編號 No.	項 目 Items	規 格 Specification	測 試 條 件 Conditions	
1	音 圈 阻 抗 Voice Coil IMP.	8 Ω ± 15% (A.C.R)	At.1000Hz 1.0V(D.CR=6.8Ω±7%)	
2	最低共振周波數 Resonance Frequency	900Hz ±20%	Input 1.0V whitout a baffle	
3	出力音壓 Output S.PL	100dB ±2 dB	Average Input 0.3W10MM At1K,3K,6K,10K,12KHz	
4	定格入力 Normal Input Power	0.3W		
5	最大入力 Maximum Input Power	0.5W		
6	周波數帶域 Freq Response	Fo-20KHz±20%	S.P.L -10 dB	
7	動作試驗 Operation Test	2.0V	Sine Wave (Peak)	
8	異常音試驗 Buzz & Rattles Test	2.0V	Sine Wave	
9	連續負荷試驗 Load Test	After Test Meet 7&8	White Noise 0.5W (20-100 Hz) 96Hours Test Under 25°C Normal Temperature,Test Again After 1 Hour Test	
10	耐熱試驗 Heat Test	After Test Meet 7&8	60±2°C Relative Humidity 20-50% 8 Hours No Load, Test Again After 1 Hour Test	
11	耐濕試驗 Humidity Test	After Test Meet 7&8	40±2°C Relative Humidity 90-95% 8 Hours No Load, Test Again After 1 Hour Test	
12	耐寒試驗 Cold Test	After Test Meet 7&8	-25±3°C 8 Hours No Load, Test Again After 1 Hour Test	
13	歪率 Distortion	5% Less	Input 1.0V 1000Hz. Speaker 1M Of Distance Of Axle	
14	絕緣抵抗 Insulation Resistance	1.0 MΩ More	DC 100V. Between Terminal And frame	
15	磁束密度 Flux Density	+10% Gauss		
16	磁鐵 Magnet	(主)Main 10.4Φ×5.8Φ×1.2mm N50 oz (副)Sub Φ×Φ×mm oz	Nd.Fe.B	
17	沖擊試驗 Shock	After Test Meet 7&8	The loud speaker shall be dropped _____ Times as show in figure	
	重量 Weight	1.8g±0.1g		
Prepare	Check	Approve	Date	客型:
				Customer No.:
				本廠型番:
				Our part No.:UY2014B8-10F
				口徑:
				Size: 20×14mm



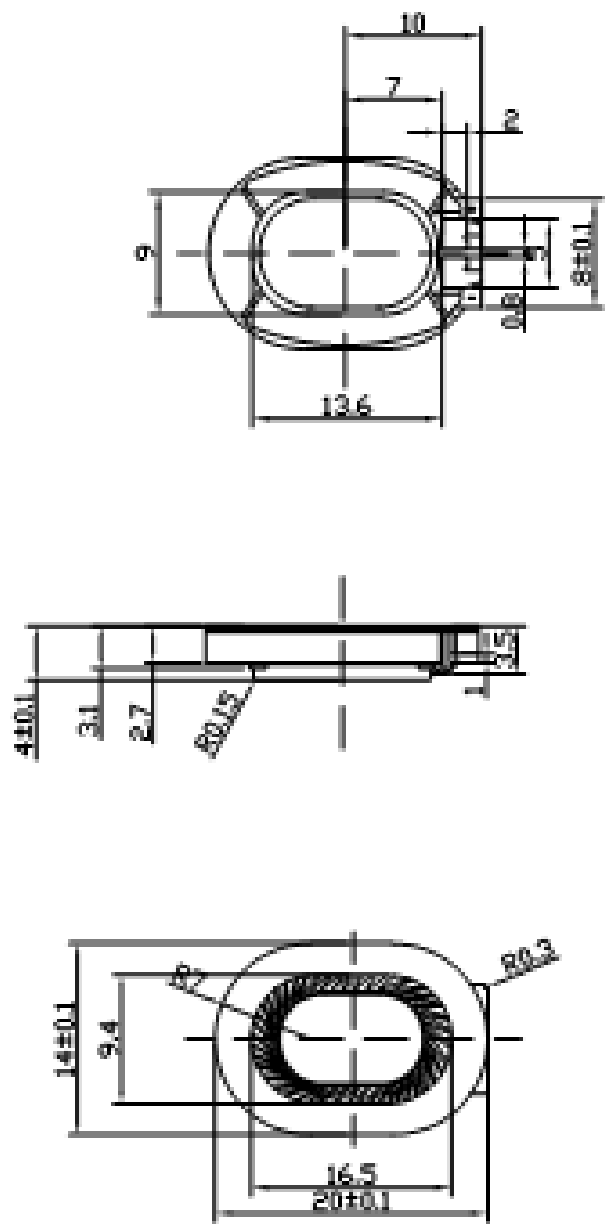
LMS 系統	Test Conditions	0.01m	<input type="checkbox"/>	0.25W	<input type="checkbox"/>
	測試條件	0.5m	<input type="checkbox"/>	0.5W	<input type="checkbox"/>
		1.0m	<input type="checkbox"/>	1.0W	<input type="checkbox"/>

測試	照查	承認	Date:	Speaker	
				Customer No.: 客戶型番:	Our No.: 本廠型番:UY2014B8-10F



LMS 系統	Test Conditions	0.25m	<input type="checkbox"/>	0.25W	<input type="checkbox"/>
	測試條件	0.5m	<input type="checkbox"/>	0.5W	<input type="checkbox"/>
		1.0m	<input type="checkbox"/>	1.0W	<input type="checkbox"/>

測試	照查	承認	Date:	Speaker	
				Customer No.: 客戶型番:	Our No.: 本廠型番:UY2014B8-10F



本廠編號	UY2014B8-10F	單位	mm	版次	變更日期	變更內容	擔當
廠商編號		材質		A/0			
圖名	整機圖	比例	2:1				
		日期	081017				
普通尺寸公差	30mm以下±0.1	核準				審核	制圖
	30-100mm±0.2						
	100-300mm±0.3						
第三作圖法							