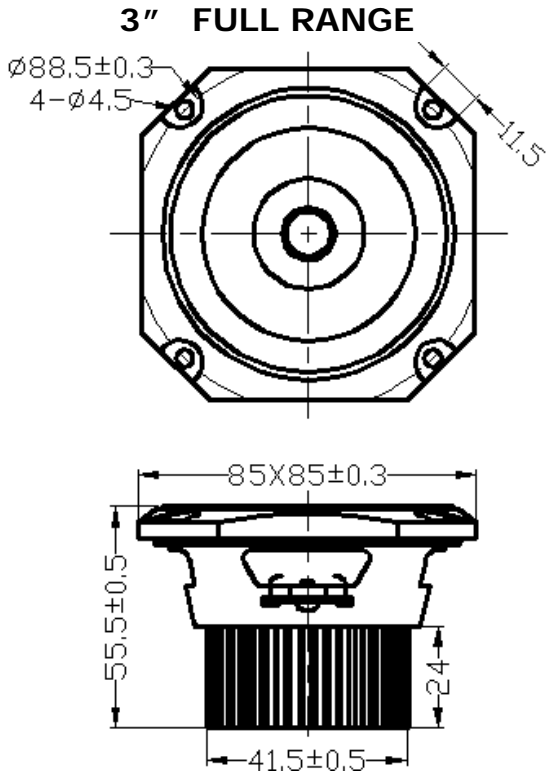


MODEL : UB85B4-13F



**Specifications
&
Thiele/Small Parameters**

Impedance	: 4 Ohm
Minimum Frequency Response	: 90Hz
Reproduction Frequency Response	: Fo~20 K
S.P.L.	: 82.59dB/W(m)
Rated Input	: 10W
Music Power	: 20W
Equivalent Diaphragm Radius	: 32 mm
Equivalent Mass	: 1.594 g
Net Weight	: 130 g
Fs	: 92.044 Hz
Re	: 3.6 Ohm
Mms	: 1.698 g
BL	: 1.446 TM
Qts	: 1.218
Qms	: 4.345
Qes	: 1.692
Vas	: 2.56 Ltr
Xmax	: 0.85 mm
no	: 0.114%
Material	Frame : ABS
	Cone : PAPER
	Surround : PU
	Damper : CONEX
	VC DIA : 0.7"
	Magnet : NEODYMIUM

