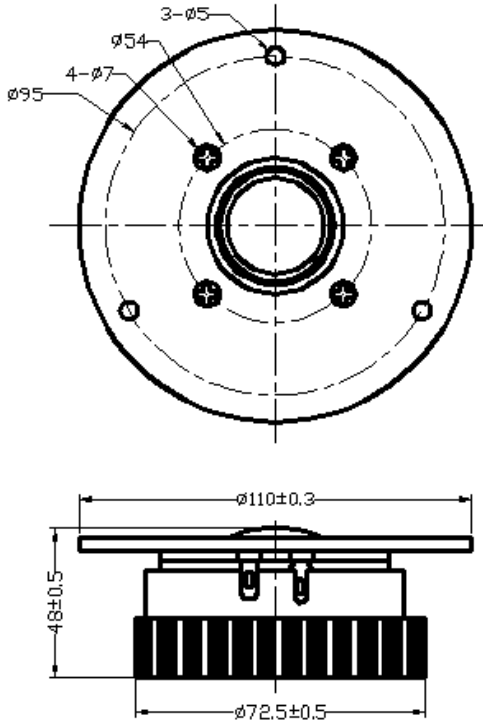


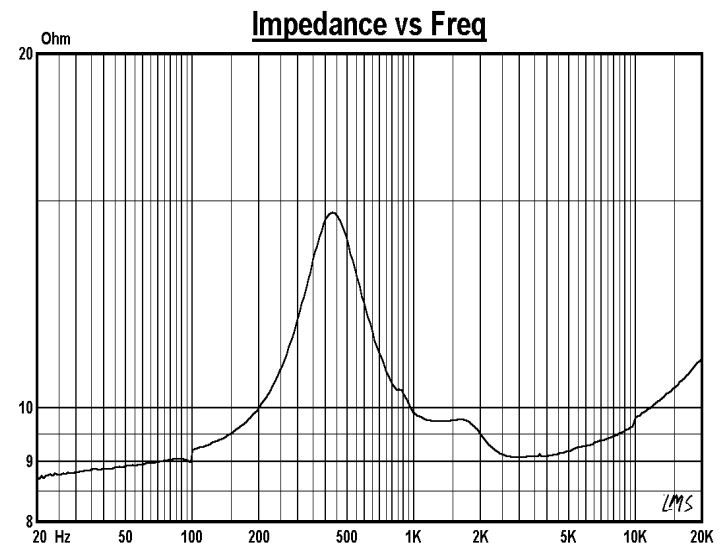
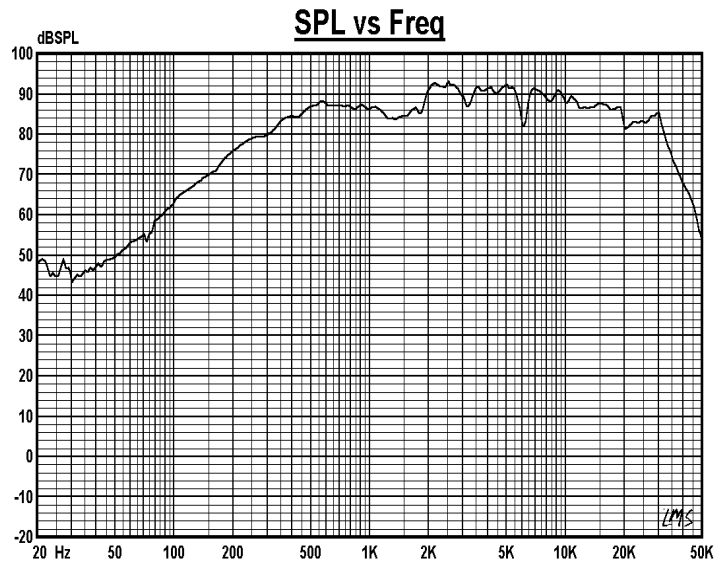
1" Compact Dome Tweeter

MODEL:HR110B8-15T



Specifications & Thiele/Small Parameters

Impedance	: 8 Ohm	
Minimum Frequency Response	: 430 Hz	
Reproduction Frequency Response	: Fo~32K	
S.P.L.	: 91 dB/W(m)	
Rated Input	: 20 W	
Music Power	: 30 W	
Equivalent Diagram Radius	: mm	
Equivalent Mass	:	
Magnet Weight	: 228 g	
Net Weight	: 560g	
Fs	: 432.837 Hz	
Re	: 7.8 Ohm	
Mms	:	
BL	:	
Qts	:	
Qms	:	
Qes	:	
Vas	:	
Xmax	: 0.05 mm	
no	:	
Material	Frame	: Cast
	Cone	: Silk
	Surround	: Silk
	Damper	:
	VC DIA	: 1"
	Magnet	: 8.05 oz



OEM & ODM WELCOME

GUI-SOUND ELECTRONICS INDUSTRIAL CO.,LTD

<http://www.gui-sound.com> E-mail: sales@gui-sound.com