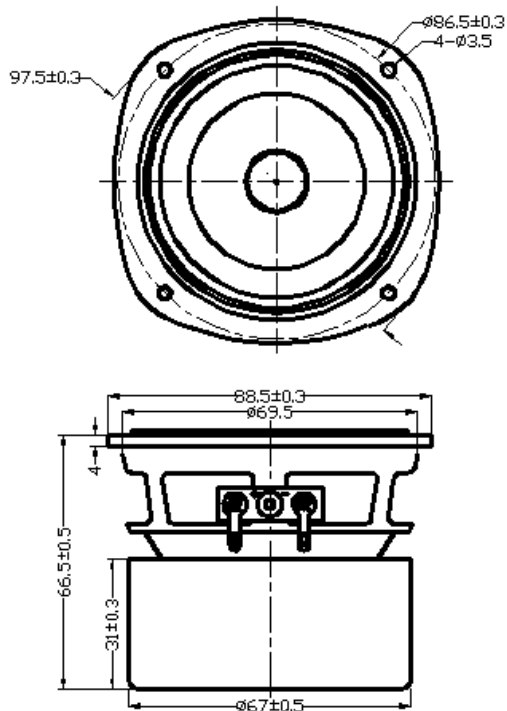


3" SHIELDED DRIVER

MODEL:HP89B4-14L



Specifications & Thiele/Small Parameters

Impedance	: 4 Ohm	
Minimum Frequency Response	: 112Hz	
Reproduction Frequency Response	: Fo~20K	
S.P.L.	: 87.641 dB/W(m)	
Rated Input	: 15W	
Music Power	: 20 W	
Equivalent Diagram Radius	: 31 mm	
Equivalent Mass	: 1.566 g	
Magnet Weight	: 314 g	
Net Weight	: 670 g	
Fs	: 112.275 Hz	
Re	: 3.2 Ohm	
Mms	: 1.671 g	
BL	: 2.398TM	
Qts	: 0.879	
Qms	: 7.147	
Qes	: 0.656	
Vas	: 1.749 Ltr	
Xmax	: 0.3 mm	
no	: 0.365 %	
Material	Frame	: Fe
	Cone	: PAPER
	Surround	: PU
	Damper	: CONEX
	VC DIA	: 1"
	Magnet	: 6.9 OZ 4.2 OZ

