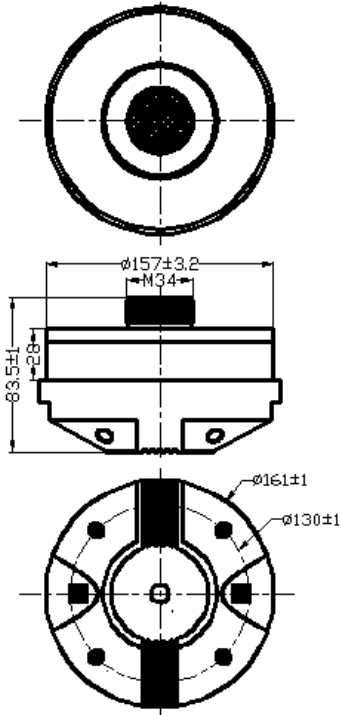


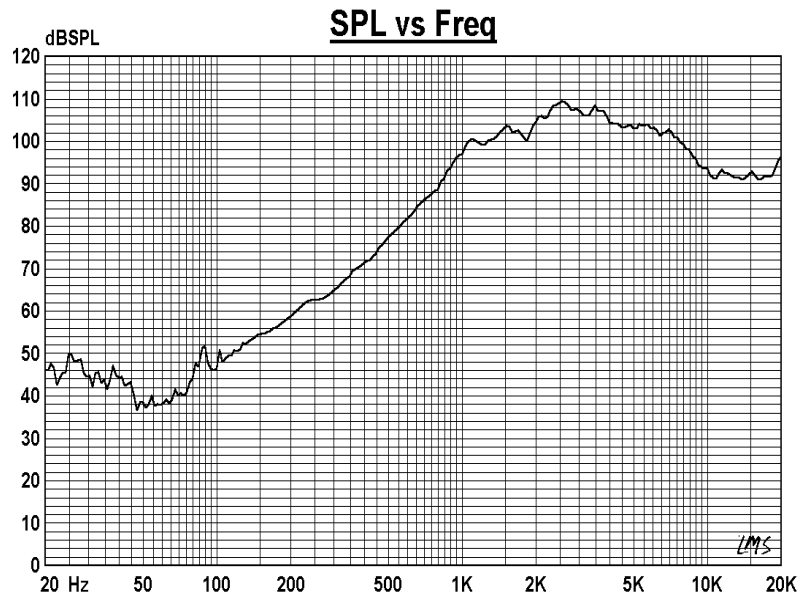
2.8" HORN TWEETER

MODEL: FR161B8-10T



Specifications & Thiele/Small Parameters

Impedance	: 8 Ohm	
Minimum Frequency Response	:	
Reproduction Frequency Response	: Fo~22K	
S.P.L.	: 105dB/W(m)	
Rated Input	: 90 W	
Music Power	: 140W	
Equivalent Diaphragm Radius	:	
Equivalent Mass	:	
Magnet Weight	: 1469g	
Net Weight	: 1785 g	
Fs	:	
Re	: 6.8 Ohm	
Mms	:	
BL	:	
Qts	:	
Qms	:	
Qes	:	
Vas	:	
Xmax	: 2.35 mm	
no	:	
Material	Frame	: ABS
	Cone	: TITANIUM
	Surround	:
	Damper	:
	VC DIA	: 2.8"
Magnet	: 51.8 OZ	



OEM & ODM WELCOME

GUI-SOUND ELECTRONICS INDUSTRIAL CO., LTD

<http://www.gui-sound.com> E-mail: sales@gui-sound.com