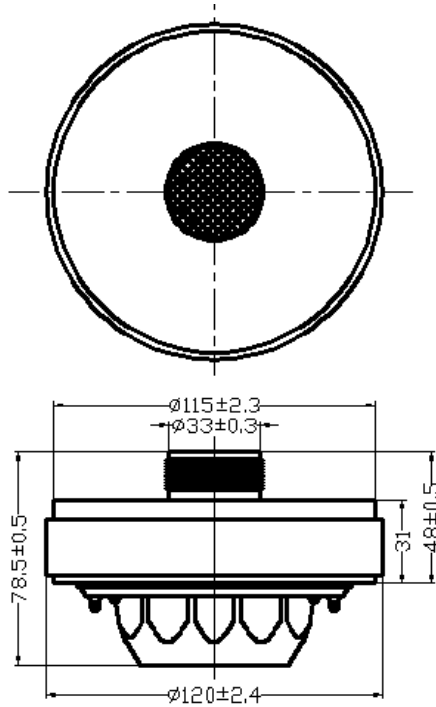


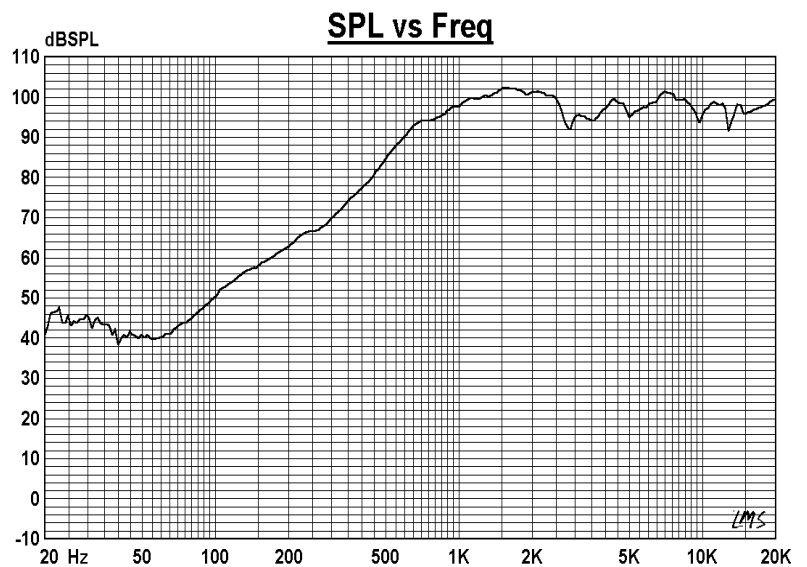
2" HORN TWEETER

MODEL: FR120B4-10T



Specifications & Thiele/Small Parameters

Impedance	: 4 Ohm	
Minimum Frequency Response	: Hz	
Reproduction Frequency Response	: Fo~20K	
S.P.L.	: 96dB/W(m)	
Rated Input	: 50 W	
Music Power	: 70W	
Equivalent Diaphragm Radius	:	
Equivalent Mass	:	
Magnet Weight	: 848g	
Net Weight	: 2180 g	
Fs	:	
Re	: 3.5 Ohm	
Mms	:	
BL	:	
Qts	:	
Qms	:	
Qes	:	
Vas	:	
Xmax	: 4mm	
no	:	
Material	Frame	:
	Cone	:
	Surround	: TITANIUM
	Damper	:
	VC DIA	: 1.9"
Magnet	: 29.9 oz	



OEM & ODM WELCOME

GUI-SOUND ELECTRONICS INDUSTRIAL CO., LTD

<http://www.gui-sound.com> E-mail: sales@gui-sound.com